

3-WEGE KUGELHAHN AUS KUNSTSTOFF

SERIE „TAB“ PNEUMATISCH BETÄTIGT

3-Wege Kugelhahn mit pneumatischem Antrieb

Die 3-Wege Kugelhähne von Plast-O-Matic Valves eignen sich ideal für die Verteilung einer Flüssigkeit auf zwei Stränge.

Die PVC-Kugel des Hahnes ist 100%-ig rund und die Oberfläche poliert. Abgedichtet wird die Kugel mit Teflon® Dichtungen.

Es sind zwei Versionen des pneumatischen Stellantriebs lieferbar:

1. Pneumatisches Öffnen und Schließen des Hahnes.
2. Pneumatisches Öffnen oder Schließen und Rückstellung durch Feder.

Der Kugelhahn und der Stellantrieb sind komplett aus Kunststoff und somit verhältnismäßig leicht.

Die 3-Wege Kugelhähne sind lieferbar in den Anschlussgrößen ½", ¾", 1", 1 ½" und 2".

Die verfügbaren Körpermaterialien der Kugelhähne sind PVC oder CPVC. Die O-Ring Dichtungen sind aus Viton oder EPDM.



Merkmale

- Kugelhahn und Antrieb komplett aus Kunststoff
- Anschlussgrößen von ½" bis 2"
- Durchflusskoeffizienten Cv 4 bis Cv 39
- Absolut runde Kugel mit spiegelglatter Oberfläche
- Antrieb in 2 Versionen lieferbar

Technische Daten

Kugelhahn

Max. Betriebsdruck: 8 bis 15 bar bei 20° C (abhängig von Anschlussgröße)
 Max. Betriebstemp.: 60° C in PVC (bei reduziertem Betriebsdruck)
 Körpermaterial: PVC oder CPVC
 O-Ring Material: Viton oder EPDM
 Abdichtung Kugel: PTFE
 Anschlusstypen: NPT-Innengewinde oder zöllige Klebemuffen (Standard)
 BSP-Innengewinde oder metrische Klebemuffen auf Anfrage
 Anschlußgrößen: 1/2", 3/4", 1", 1 1/4", 1 1/2", 2"
 Durchflusskoeffizient: 1/2" = Cv 4, 3/4" = Cv 8, 1" = Cv 13, 1 1/2" = Cv 38, 2" = Cv 39

Stellantrieb

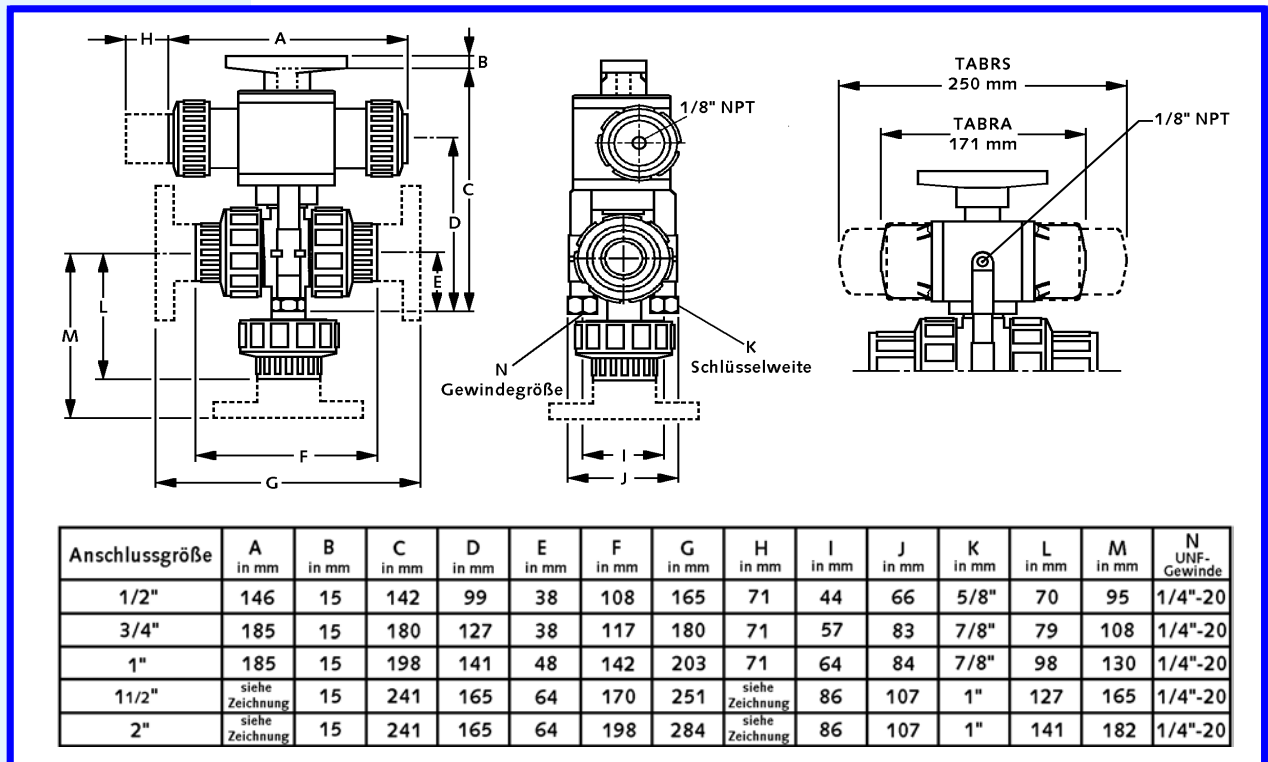
Steuerdruck: 1,4 bis 3,5 bar (Serie TABVA & TABRA)
 3,5 bis 5,5 bar (Serie TABVS & TABRS)

TABVA & TABRA: beidseitig pneumatisch betätigt

TABVS & TABRS: pneumatisch betätigt mit Rückstellfeder

Zum Betrieb der „TABVA“ und „TABRA“ Serie wird ein 4-Wege Ventil benötigt. Die „TABVS“ und „TABRS“ Serie benötigt ein 3-Wege Ventil. Beide Magnetventile können mitgeliefert werden. Bestellnummer: 8345E1 (4-Wege), 8320B13 (3-Wege)

Abmessungen



Bestellinformation

Beispiel:

TAB V A 100 EP T -PV

Serie: TAB, Größe, Antrieb: V, Anschlussgröße: A, 100, EP, Dichtungsmaterial: T, Körpermaterial: -PV

V = 1/2" - 1"
 R = 1 1/2" - 2"

050 = 1/2"
 075 = 3/4"
 100 = 1"
 150 = 1 1/2"
 200 = 2"

T = NPT-Gewinde
 S = Klebemuffen

Körpermaterial: -PV = PVC

Typ, Antrieb: A = beidseitig pneumatisch
 S = pneumatisch mit Rückstellfeder

Dichtungsmaterial: V = Viton
 EP = EPDM